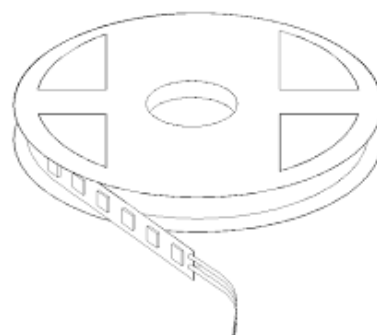
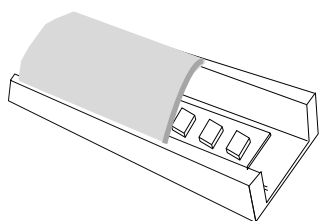
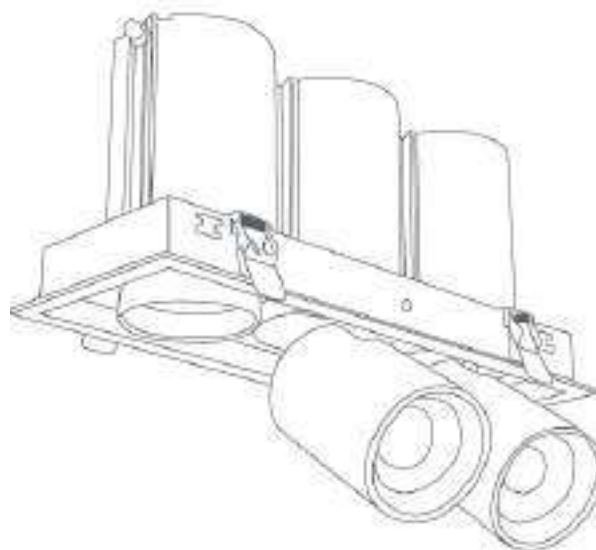


TECNOLOGIE ELETTRONICHE AVANZATE



ILLUMINAZIONE
SUPERMERCATI

CATENE NEGOZI EVENTI FIERISTICI





www.tea-group.it



Siamo online per versione smartphone e PC.

Estamos online en versión smartphone y PC.



TEA GROUP



Dal 1985 siamo presenti nel campo elettronica professionale per poi sfociare nei moderni prodotti a illuminotecnici.

Forti di un team tecnico composto da diversi ingegneri elettronici e tecnici nella progettazione ricerca e sviluppo, abbiamo da sempre affrontato il settore dell'illuminazione per usi professionali come supermercati e catene di negozi.

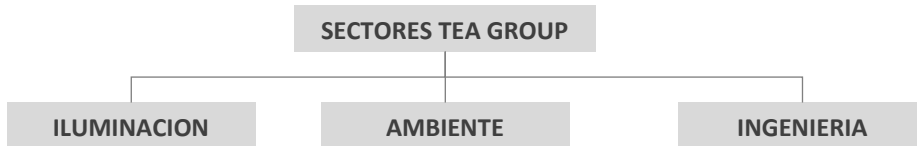
La nostra azienda punta sui principi di "sicurezza, efficienza ed affidabilità" con la priorità del risparmio energetico. Con la continua e costante innovazione tecnologia, le nuove generazioni dei nostri prodotti, riescono ad avere performance per soddisfare il miglior rapporto qualità/prezzo possibile.



Desde 1985 estamos presentes en el campo de la electrónica profesional para después enfocarnos en modernos productos de iluminación.

Compuestos por un equipo técnico de diferentes ingenieros electrónicos y técnicos en la proyección, búsqueda y desarrollo desde siempre hemos afrontado el sector de la iluminación para usos profesionales como supermercados o cadenas de negocio.

Nuestra empresa insiste en los principios de "seguridad, eficiencia, y fiabilidad" con la prioridad de ahorro energético. Con la continua y constante innovación tecnológica, las nuevas generaciones de nuestros productos, consiguen tener performance para satisfacer la mejor relación calidad/prezo posible.





INDEX

	PROIETTORI A BINARIO	pag 10
	<i>Proyectores de rail</i>	
	SOUL 20	11
	SOUL 30	12
	FLASH 10	13
	FLASH 20	14
	FLASH 30	15
	VELA	16
	BINARIO A 3 VIE	17
	BINARIO E ACCESSORI	18
	PROIETTORI A PARETE	pag 19
	SOUL 15	20
	SOUL (a sospensione)	21
	SOL (a parete)	22
	BOX	23
	DADO	24
	PROIETTORI A INCASSO MULTIPLO	pag 25
	<i>Proyectores de encaje múltiple</i>	
	SLIM1	26
	SLIM2	27
	SLIM3	28
	ESCO1	29
	ESCO2	30
	ESCO3	31
	FARETTI A INCASSO	pag 32
	<i>Faros de encaje</i>	
	KE	33
	KE	34
	IRIS	35
	ATENA	36
	GIGA	37
	GEA	38
	AR111	39
	FARI LINEARI E PLAFONIERE	
	PANNELLI LED	40
	<i>Paneles LED</i>	
	VEGA	41
	IDRA	42
	ORION	43
	SUN 1	pag 44
	FARETTI DA ESTERNO	45
	<i>Faros para exteriores</i>	
	RIGEL	46
	HOTEL/RISTORANTI	47
	<i>Hotel/ Restaurantes</i>	
	DIONISO	48



INDEX

	PROFILI ALLUMINIO	49
	<i>PERFILES DE ALUMINIO</i>	
	L0809 / LP1707	50
	1202 / 1204	51
	1201 / 5575	52
	2004 / 1002	53
	STRIP LED	pag .54.55 56
	<i>Tiras LED</i>	
	STRIP 5 WATT zig-zag	57
	STRIP 9 WATT	58
	STRIP 15 WATT	59
	STRIP 18 WATT	60
	NEON SILICONE LED	61
	ALIMENTATORI	62
	<i>ALIMENTADORES</i>	
	LRS / RSP	63
	LPV / LPC	64
	LCM	65
	UT	66
	HLG	67
	Listino prezzi	68-69
	SPECIAL COLLABORATIONS	70
	TEA GROUP E' ANCHE AMBIENTE	71



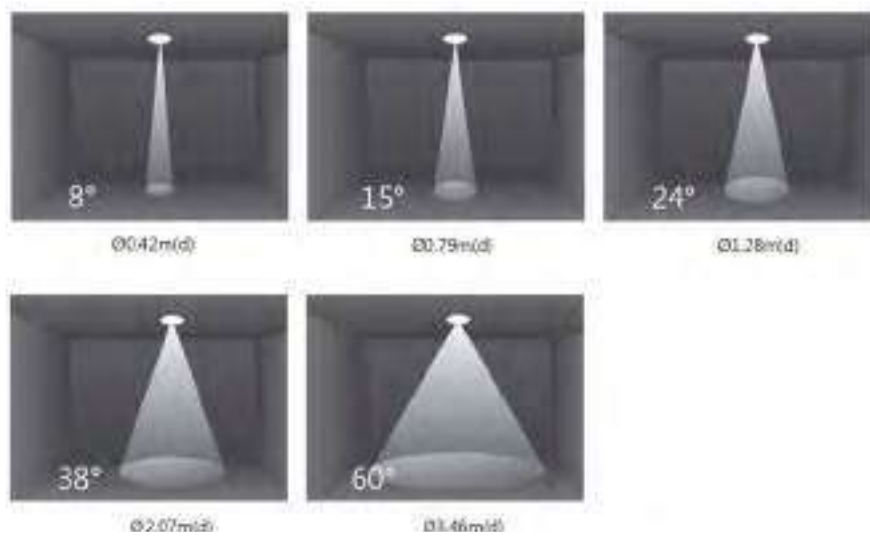
TEA Group, oltre alla certificazione ISO 9001:2015 e alle omologazione del settore militare, ha conseguito le certificazioni, ai sensi del Decreto 22 gennaio 2008 recante le norme per la sicurezza degli impianti.

In corso le iso 14001 e 450001 bilancio sostenibilità 2023, rating legalità, PMI innovattium





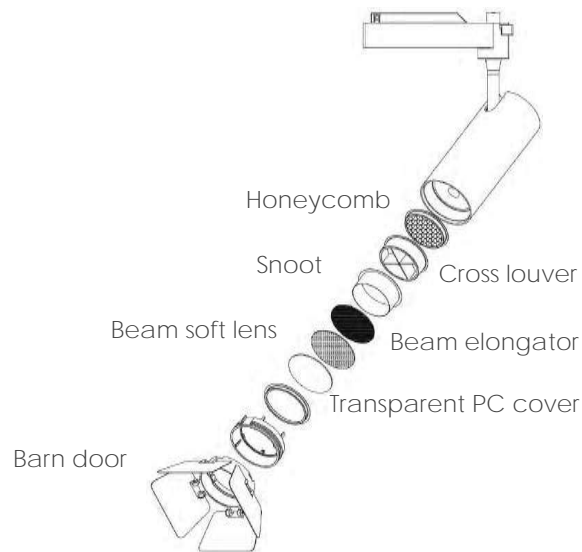
Angoli di distribuzione della luce Ángulos de distribución de la luz



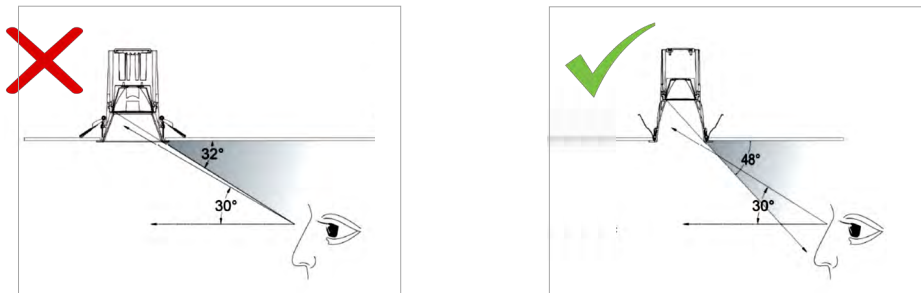
Colori standard della temperatura dei LED Color standard de la temperatura de los LED

2700 K	3000 K	4000 K	6000 K
Bianco caldo		Neutro bianco	Bianco freddo
Adatto per alberghi, club, ristoranti, negozi esclusivi ecc		Adatto per catene di negozi, complessi commerciali, edifici per uffici, ecc.	Adatto per scuole, ospedali, gioiellerie, negozi di abbigliamento, strade, ecc.
<i>Blanco calor</i>		<i>Blanco neutro</i>	<i>Blanco frio</i>
<i>Adecuado par hoteles, clubs, restaurantes, negocios exclusivos, etc.</i>		<i>Adecuado para cadenas de negocio, centros comerciales, oficinas, etc.</i>	<i>Adecuado para escuelas, hospitales, joyerias, tiendas de moda, calles, etc.</i>

Accessori antiabbagliamento Accesorios antireflejos



Antiabbagliamento per faretto a incasso Antiabbagliamento para faros de encaje



Il normale raggio visivo dell'essere umano è diretto da 30 ° a meno di 60 °. Tutta la luce TEA Group delle lampade è stata controllata all'interno dell'angolo di luce sezionale di 30 °, quindi il problema dell'abbagliamento è stato controllato.

El rango de visión normal del ser humano se dirige de 30 ° a menos de 60 °. Toda la luz TEA Group de las lámparas se verificó dentro del ángulo de luz seccional de 30 °, por lo que se corrigió el problema del deslumbramiento.

CRI



Le nostre lampade grazie ad un'eccellente performance in termini di CRI, riescono ad ottenere una forza espressiva in grado di aumentare il dettaglio dei prodotti illuminati esaltandone i colori stessi.

Nuestras lamparas gracias a una excelente performance en terminos de CRI, consiguen obtener una fuerza expresiva en grado de aumentar el detalle de los productos iluminados exaltando los propios colores.



Componenti utilizzati

Drivers

TRIDONIC



PHILIPS



EAGLE RISE



MEAN WELL



Chips

CREE



bridgelux



LUMINUS



CITIZEN



PHILIPS



Contenitori

KOSOON



PHILIPS

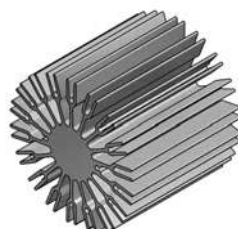


TEA



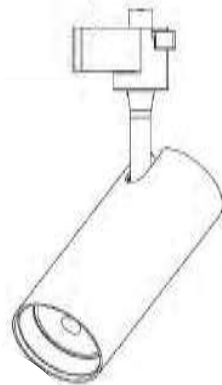
Made in Italy

Dissipatori





capitolo:
PROIETTORI A BINARIO
PROYECTORES DE RAIL



Tutti i prodotti sono a bassissima emissione UV: non danneggiano ne ingialliscono la merce esposta

Todos los productos son a bajísima emisión UV: no dañan ni amarillentan los artículos expuestos



BODYCOLOR

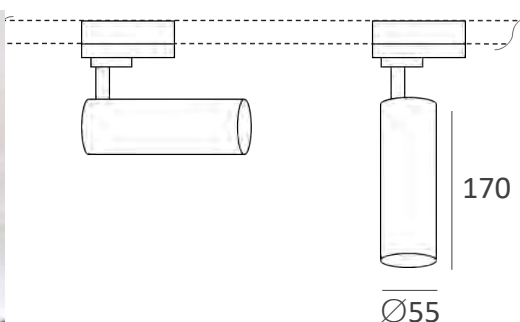
Disponibili

Su richiesta



SOUL 20

B



Proiettore professionale a binario, orientabile a 350° orizzontalmente e a 90° verticalmente. Lente antiabbagliamento in acrilico trasparente. Struttura in alluminio verniciato bianco o nero. Completo di adattatore per binario elettrificato a 3 vie.

Proyector profesional con rail, ajustable 350° horizontalmente y a 90° verticalmente. Lente antideslumbramiento en acrilico transparente. Estructura en aluminio barnizado blanco y negro. Incluido adaptador para rail electrificado a 3 vias.

Cod	Finish	Vac	Watt	Kelvin	Lumen	Beam	PF	CRI
800075	Black	200-240	20	3000	1960	24°	>0,7	>90
800077	Black	200-240	20	4000	2340	24°	>0,7	>90
800076	White	200-240	20	3000	1960	24°	>0,7	>90
800078	White	200-240	20	4000	2340	24°	>0,7	>90
800772	White	200-240	20	3000	1960	24°	>0,7	>90
800771	White	200-240	20	3000	1960	55°	>0,7	>90
800341	White	200-240	20	3000	1960	38°	>0,7	>90
800340	Black	200-240	20	3000	1960	38°	>0,7	>90



BODYCOLOR

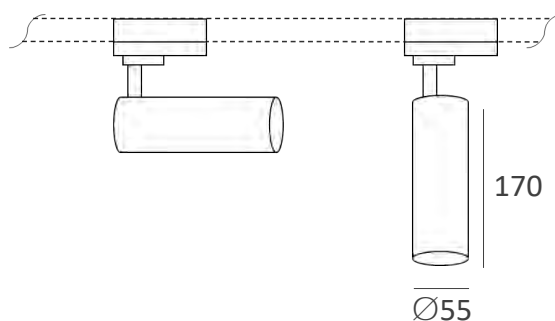
Disponibili

Su richiesta



SOUL 30

B



Proiettore professionale a binario, orientabile a 350° orizzontalmente e a 90° verticalmente. Lente antiabbagliamento in acrilico trasparente. Struttura in alluminio verniciato bianco o nero. Completo di adattatore per binario elettrificato a 3 vie.

Proyector profesional con rail, ajustable 350° horizontalmente y a 90° verticalmente. Lente antideslumbramiento en acrilico transparente. Estructura en aluminio barnizado blanco y negro. Incluido adaptador para rail electrificado a 3 vias.

Cod	Finish	Vac	Watt	Kelvin	Lumen	Beam	PF	CRI
800215	Black	200-240	30	3000	2940	24°	>0,7	>90
800214	Black	200-240	30	4000	3510	24°	>0,7	>90
800204	White	200-240	30	3000	2940	24°	>0,7	>90
800151	Black	200-240	30	4000	3510	38°	>0,7	>90
800343	Black	200-240	30	3000	2940	38°	>0,7	>90
800099	Black	200-240	30	4000	3510	38°	>0,7	>90
800513	White	200-240	30	3000	2940	38°	>0,7	>90
800514	White	200-240	30	4000	3510	38°	>0,7	>90



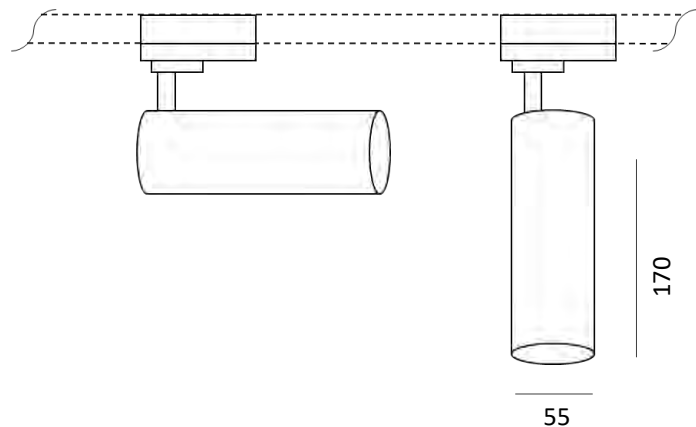


BODYCOLOR

Disponibili



FLASH 10



Proiettore professionale a binario, orientabile a 350° orizzontalmente e a 90° verticalmente.

Lente antiabbagliamento in acrilico trasparente.

Struttura in alluminio verniciato bianco o nero. Completo di adattatore per binario elettrificato a 3 vie.

Proyector profesional con rail, ajustable 350° horizontalmente y a 90° verticalmente. Lente antideslumbramiento en acrilico transparente. Estructura en aluminio barnizado blanco y negro. Incluido adaptador para rail electrificado a 3 vias.

Cod	Finish	Vac	Watt	Kelvin	Lumen	Beam	CRI
803114	White	200-240	10	3000	900	24°	>90
803115	White	200-240	10	3000	900	38°	>90
803110	Black	200-240	10	3000	900	24°	>90
803111	Black	200-240	10	3000	900	38°	>90



garanzia
2 anni

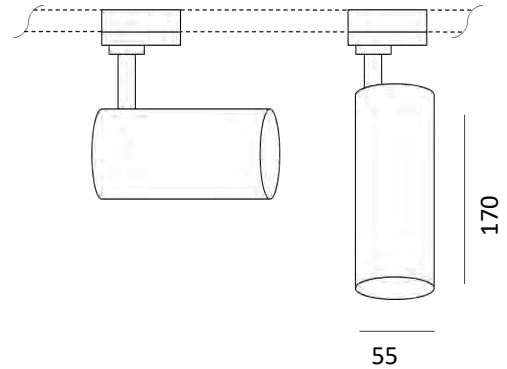


BODYCOLOR

Disponibili



FLASH 20



Proiettore professionale a binario orientabile a 350° orizzontalmente e a 90° verticalmente.

Lente antiabbagliamento in acrilico trasparente.

Struttura in alluminio verniciato bianco o nero. Completo di adattatore per binario elettrificato a 3 vie.

Proyector profesional con rail, ajustable 350° horizontalmente y a 90° verticalmente. Lente anti-deslumbramiento en acrilico transparente. Estructura en aluminio barnizado blanco y negro. Incluido adaptador para rail electrificado a 3 vias.

Cod	Finish	Vac	Watt	Kelvin	Lumen	Beam	CRI
803214	White	200-240	20	3000	1800	24°	>90
803215	White	200-240	20	3000	1800	38°	>90
803216	White	200-240	20	4000	2010	24°	>90
803217	White	200-240	20	4000	2010	38°	>90
803210	Black	200-240	20	3000	1800	24°	>90
803211	Black	200-240	20	3000	1800	38°	>90
803212	Black	200-240	20	4000	2010	24°	>90
803213	Black	200-240	20	4000	2010	38°	>90



garanzia 2 anni

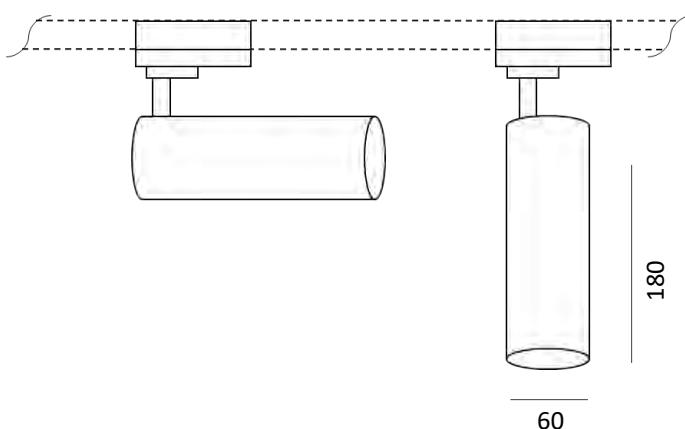


BODYCOLOR

Disponibili



FLASH 30



Proiettore professionale a binario, orientabile a 350° orizzontalmente e a 90° verticalmente.

Lente antiabbagliamento in acrilico trasparente.

Struttura in alluminio verniciato bianco o nero. Completo di adattatore per binario elettrificato a 3 vie.

Proyector profesional con rail, ajustable 350° horizontalmente y a 90° verticalmente. Lente anti-deslumbramiento en acrilico transparente. Estructura en aluminio barnizado blanco y negro. Incluido adaptador para rail electrificado a 3 vias.

Cod	Finish	Vac	Watt	Kelvin	Lumen	Beam	CRI	Price €
803314	White	200-240	30	3000	80/W	24°	>90	
803315	White	200-240	30	3000	80/W	38°	>90	
803316	White	200-240	30	4000	80/W	24°	>90	
	White	200-240	30	4000	80/W	38°	>90	
803310	Black	200-240	30	3000	80/W	24°	>90	
803311	Black	200-240	30	3000	80/W	38°	>90	
803312	Black	200-240	30	4000	80/W	24°	>90	
803313	Black	200-240	30	4000	80/W	38°	>90	



garanzia
2anni

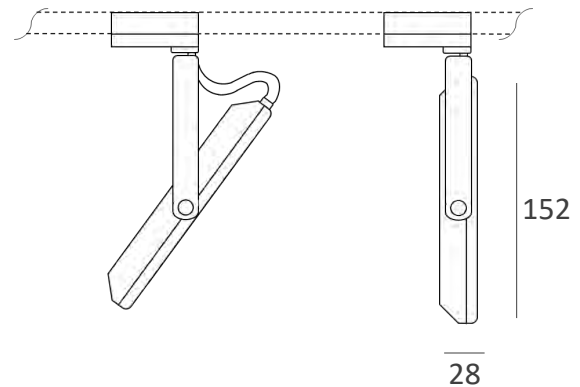


BODYCOLOR

Disponibili



VELA

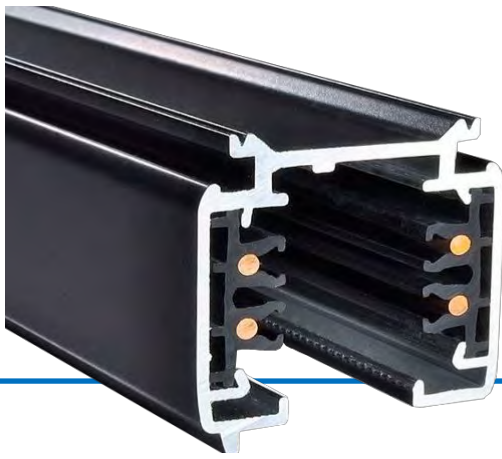


Faro a binario LED SMD Samsung IP65 in alluminio verniciato con vetro di protezione trasparente, orientabile a 360° verticalmente. Completo di adattatore per binario elettrificato a 3 vie.

Faro a rail LED SMD Samsung IP65 en aluminio barnizado con vidrio de proteccion transparente, ajustable a 360° verticalmente. Incluido adaptador para rail electrificado a 3 vias.

Cod	Finish	Vac	Watt	Kelvin	Lumen	Beam	PF	CRI	Price (€)
800972	White	240	30	3000	2940	110°	>0,9	>90	
800971	White	240	30	4000	3510	110°	>0,9	>90	
800842	White	240	50	4000	4560	110°	>0.9	>90	





BODYCOLOR

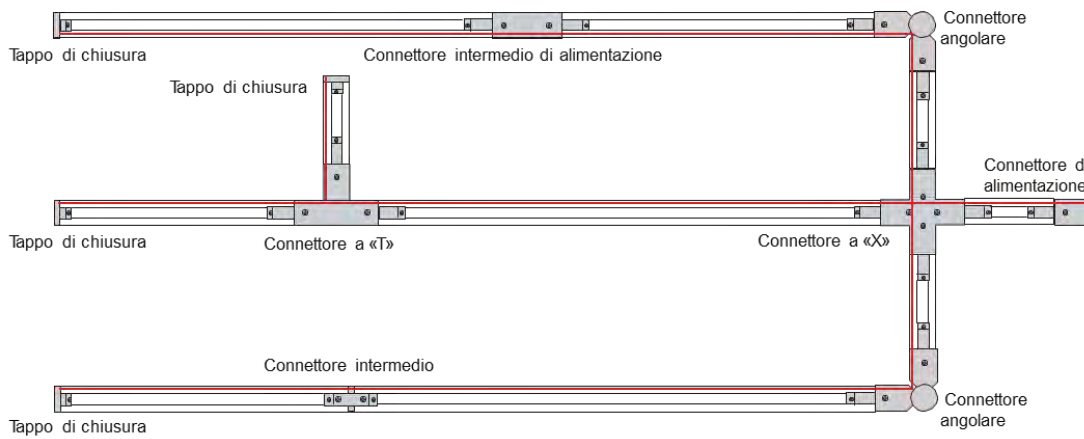
Disponibili Su richiesta



BINARIO A 3 VIE

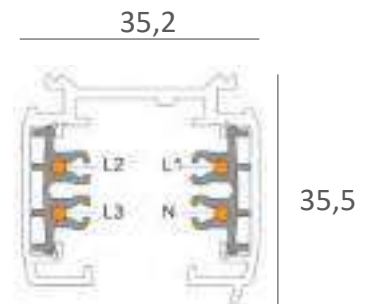


Esempio di utilizzo dei binari elettrificati a 3-vie



Binario elettrificato a 3-vie. Corpo in alluminio di elevato spessore. Struttura isolante interna in PVC. Superficie esterna laccata in bianco o nero. Completo di connettore di alimentazione e tappo di chiusura.

Rail electrificado de 3 vias. Cuerpo en aluminio de gran espesor. Estructura aislante interna en PVC. Superficie externa tintada en blanco o negro. Incluido conector de alimentación y tapa de cierre.



Cod	Finish	Vac	Dim	Kit	Price (€)
500146	Black	230	1000x35,2 H35,5 mm	Completo di tappo e alimentatore	
500143	White	230	1000x35,2 H35,5 mm	Completo di tappo e alimentatore	
500147	Black	230	2000x35,2 H35,5 mm	Completo di tappo e alimentatore	
500144	White	230	2000x35,2 H35,5 mm	Completo di tappo e alimentatore	
500148	Black	230	3000x35,2 H35,5 mm	Completo di tappo e alimentatore	
500145	White	230	3000x35,2 H35,5 mm	Completo di tappo e alimentatore	



garanzia
2anni



BODYCOLOR









Disponibili Su richiesta



RAL

BINARIO E ACCESSORI



	Cod	Finish	Art	Dim	Price (€)
	500153	White	Tappo di chiusura	31x31 H33	
	500154	Black	Tappo di chiusura	31x31 H33	
	500151	White	Testata di alimentazione DX	98,5X32 H33	
	500152	Black	Testata di alimentazione DX		
	500149	White	Testata di alimentazione SX		
	500150	Black	Testata di alimentazione SX		
	500157	White	Connettore intermedio	69,5X31,5 H33	
	500158	Black	Connettore intermedio		
	500171	White	Connettore a X	165,5X165,5 H33	
	500172	Black	Connettore a X		
	500169	White	Connettore a T	165,5X98,5 H33	
	500170	Black	Connettore a T		
	500173	White	Connettore angolare flessibile	290X31,5 H33	
	500174	Black	Connettore angolare flessibile		
	500177	Steel	Kit bianco di sospensione composto da: - Cavo - Rosone staffa x binario	2000	
	500178		KIT NERO COME SOPRA		
	800338	White	Accessorio da faro a binario a faro parete:	Ø100	
	800081	Black	Accessorio da faro a binario a faro parete:	Ø100	



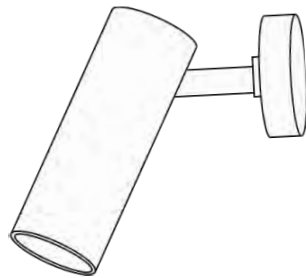
garanzia
2anni



capitolo:

PROIETTORI A PARETE

PROYECTORES DE PARED



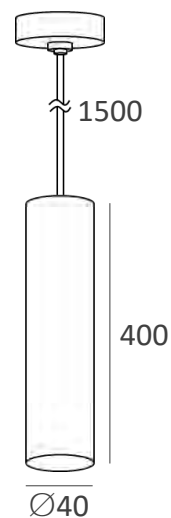
Tutti i prodotti sono a bassissima emissione UV: non danneggiano ne ingialliscono la merce esposta

Todos los productos son a bajísima emisión UV: no dañan ni amarillentan los artículos expuestos



BODYCOLOR
Disponibili Su richiesta
RAL

SOL 7



Proiettore a sospensione. Struttura in alluminio verniciato bianco o nero con vetro di protezione trasparente. Con cavo da 1,5 metri.

Proyector de suspensión. Estructura en aluminio barnizado blanco o negro con vidrio de protección transparente. Con cable desde 1,5 metros.

Cod	Finish	Vac	Watt	Kelvin	Lumen	Beam	PF	CRI
500249	White	230	7	3000	430	36°	>0,9	>90
500250	Black	230	7	3000	430	36°	>0,9	>90
500251	White	230	7	3000	430	36°	>0,9	>90
500252	Black	230	7	3000	430	36°	>0,9	>90



garanzia
2anni



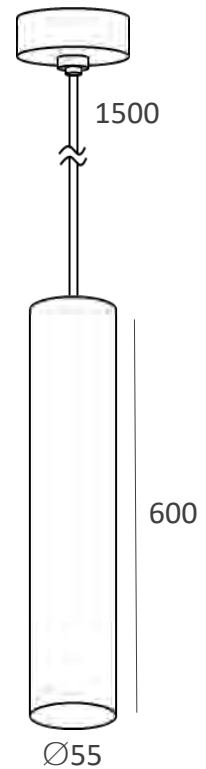
BODYCOLOR

Disponibili

Su richiesta



SOL10



Proiettore a sospensione. Struttura in alluminio verniciato bianco o nero con vetro di protezione trasparente. Con cavo da 1,5 metri.

Projector de suspensió. Estructura en alumini barnizado blanco o negro con vidrio de protecció transparente. Con cable desde 1,5 metros.

Cod	Finish	Vac	Watt	Kelvin	Lumen	Beam	PF	CRI	Size
500253	White	230	10	3000	570	36°	>0,9	>90	Ø60mm, L400mm
500254	Black	230	10	3000	570	36°	>0,9	>90	Ø60mm, L400mm
500255	White	230	10	3000	570	36°	>0,9	>90	Ø60mm, L600mm
500256	Black	230	10	3000	570	36°	>0,9	>90	Ø60mm, L600mm



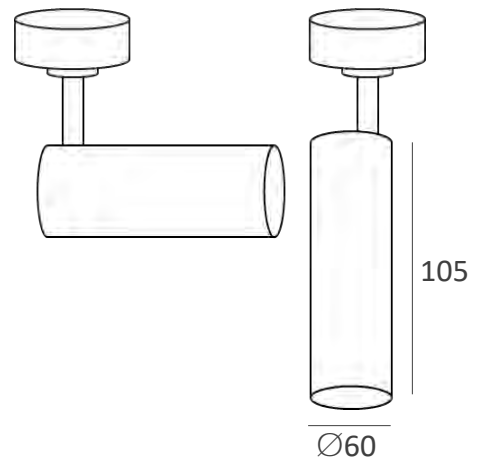


BODYCOLOR

Disponibili Su richiesta

B

SOL



Proiettore orientabile a parete.
Struttura in alluminio verniciato bianco o nero con vetro di protezione trasparente.
Orientabile a 350° orizzontalmente e a 90° verticalmente.

Proyector ajustable de pared. Estructura en aluminio barnizado blanco o negro con vidrio de protección transparente. Ajustable a 350° horizontalmente e 90° verticalmente.

Cod	Finish	Vac	Watt	Kelvin	Lumen	Beam	PF	CRI
500132	White	230	8	3000	560	45°	>0,9	>90
500133	Black	230	8	3000	560	45°	>0,9	>90

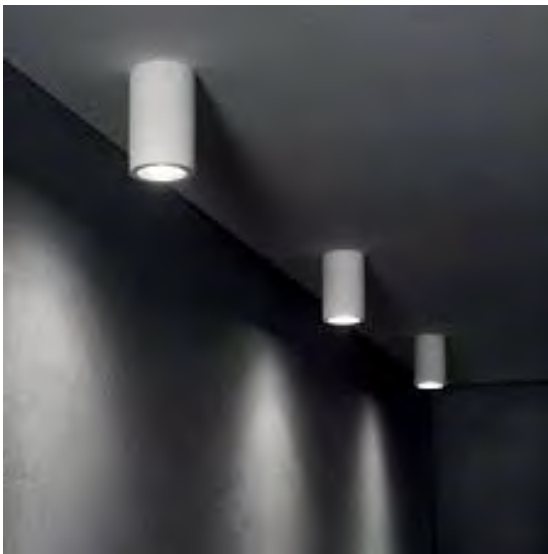


BODYCOLOR

Disponibili Su richiesta



BOX



Lampada a plafoniera. Struttura in alluminio verniciato bianco. Parabola riflettente in alluminio brillantato. La posizione arretrata della sorgente luminosa consente una emissione confortevole per la vista, riducendo al minimo l'effetto abbagliamento.

Làmpara de techo. Estructura en aluminio barnizado blanco. Paràbola reflectante en aluminio pulido. La posiciòn trasera de la fuente de luz permite una emisiòn còmoda para la vista, reduciendo el efecto deslumbramiento.

Cod	Finish	Vac	Watt	Kelvin	Lumen	Beam	PF	CRI
500231	White	230	7	3000	480	60°	>0.9	>90
500232	White	230	7	4000	510	60°	>0,9	>90
500233	White	230	15	3000	1200	60°	>0.9	>90
500234	White	230	20	4000	1760	60°	>0.9	>90

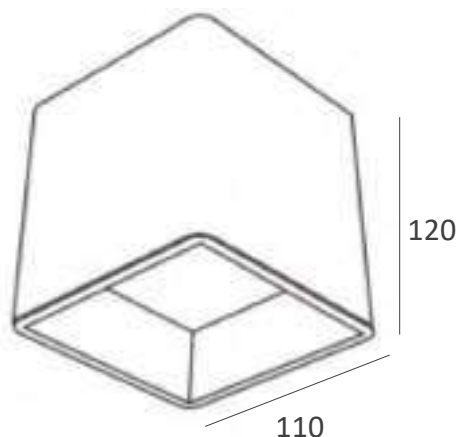


BODYCOLOR

Disponibili Su richiesta



DADO



Lampada a plafoniera. Struttura in alluminio verniciato bianco. Parabola riflettente in alluminio brillantato. La posizione arretrata della sorgente luminosa consente una emissione confortevole per la vista, riducendo al minimo l'effetto abbagliamento.

Làmpara de techo. Estructura en aluminio barnizado blanco. Paràbola reflectante en aluminio pulido. La posiciòn trasera de la fuente de luz permite una emisiòn còmoda para la vista, reduciendo el efecto deslumbramiento.

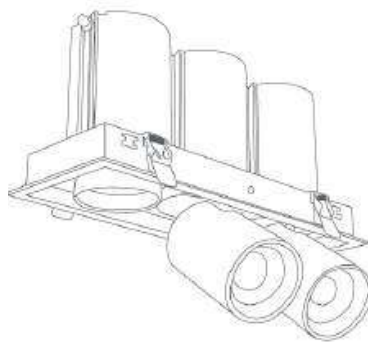
Cod	Finish	Vac	Watt	Kelvin	Lumen	Beam	PF	CRI
500241	White	230	10	3000	2250	60°	>0,9	>90



capitolo:

PROIETTORI A INCASSO MULTIPLO

PROYECTORES EMPOTRADOS MULTIPLE



Tutti i prodotti sono a bassissima emissione UV:
non danneggiano ne ingialliscono la merce esposta

*Todos los productos son a bajísima emisión UV:
no dañan ni amarillentan los artículos expuestos*



BODYCOLOR

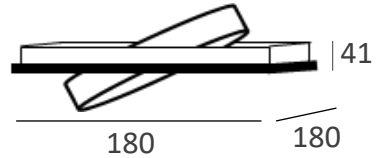
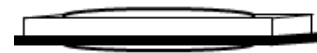
Disponibili



Su richiesta




SLIM 1



Proiettore a incasso per controsoffitto a 1 spot orientabili con giroscopio a doppio asse. Non estraibili. Corpo in alluminio verniciato a polveri. Disponibile con faretti AR111 con potenze di 12W, 20W o 30W. Parabola arretrata con lente ottimizzata e dissipazione progettata per garantire durata e prestazioni di funzionamento.

Proyector empotrado para techo de 1 spot ajustable con giroscopio de dos ejes. No extraíbles. Cuerpo en aluminio barnizado con polvo. Disponible con faros AR111 con potencias de 12W, 20W o 30W. Paràbola retráctil con lente optimizada y disipación diseñada para garantizar durabilidad y rendimiento.

Cod	Finish	Vac	Watt	Kelvin	Lumen	Beam	CRI	Cut hole 
800059	White	230	20	3000	2000	30°	>90	160x160mm
800202	White	230	20	4000	2100	30°	>90	160x160mm



garanzia
2anni



BODYCOLOR

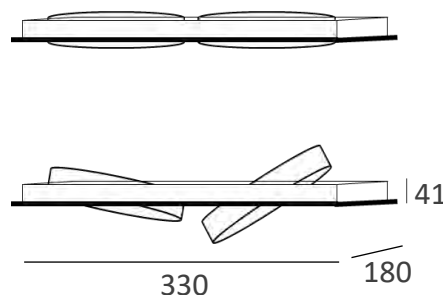
Disponibili



Su richiesta



SLIM 2



Proiettore a incasso per controsoffitto a 2 spot orientabili con giroscopio a doppio asse. Non estraibili. Corpo in alluminio verniciato a polveri. Disponibile con faretti AR111 con potenze di 12W, 20W o 30W. Parabola arretrata con lente ottimizzata e dissipazione progettata per garantire durata e prestazioni di funzionamento.

Proyector empotrado para techo de 2 spot ajustable con giroscopio de dos ejes. No extraíbles. Cuerpo en aluminio barnizado con polvo. Disponible con faros AR111 con potencias de 12W, 20W o 30W. Parábola retráctil con lente optimizada y disipación diseñada para garantizar durabilidad y rendimiento.

Cod	Finish	Vac	Watt	Kelvin	Lumen	Beam	CRI	Cut hole 
800063	White	230	2x20	3000	4000	30°	>90	315x160mm
800295	White	230	2x20	4000	4200	30°	>90	315x160mm



BODYCOLOR

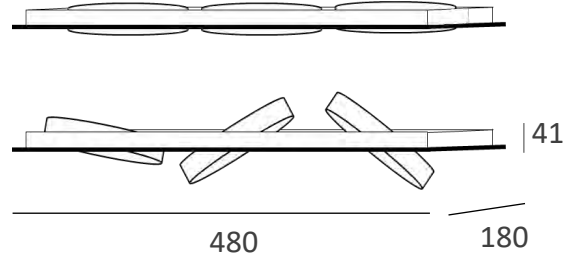
Disponibili

Su richiesta



RAL

SLIM 3



Proiettore a incasso per controsoffitto a 3 spot orientabili con giroscopio a doppio asse. Non estraibili. Corpo in alluminio verniciato a polveri. Disponibile con faretti AR111 con potenze di 12W, 20W o 30W. Parabola arretrata con lente ottimizzata e dissipazione progettata per garantire durata e prestazioni di funzionamento. Bloccaggio a molletta.

Proyector empotrado para techo de 3 spot ajustable con giroscopio de dos ejes. No extraíbles. Cuerpo en aluminio barnizado con polvo. Disponible con faros AR111 con potencias de 12W, 20W o 30W. Parábola retráctil con lente optimizada y disipación diseñada para garantizar durabilidad y rendimiento. Bloqueo a pinza.

Cod	Finish	Vac	Watt	Kelvin	Lumen	Beam	CRI	Cut hole 
800067	White	230	3x20	3000	6000	30°	>90	460x160mm
800298	White	230	3x20	4000	6300	30°	>90	460x160mm



garanzia
2anni



BODYCOLOR

Disponibili

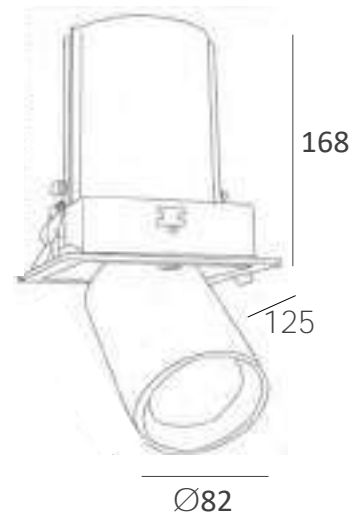


Su richiesta



ESCO 1

8



Proiettore a incasso estraibile ed orientabile con 1 spot Orientabile a 350° orizzontalmente e a 75° verticalmente. Struttura in lega di alluminio verniciato bianco. Particolarmente indicato per l'illuminazione di centri commerciali, musei, alberghi e civili abitazioni.

Proyector empotrado extraible y ajustable con 1 spot ajustable 350° horizontalmente y 75° verticalmente. Estructura en aleación de aluminio blanco. Particularmente indicado para la iluminación de centros comerciales, museos, hoteles y habitaciones civiles.

Cod	Finish	Vac	Watt	Kelvin	Lumen	Beam	CRI	Cut hole 
800007	Black	230	18	3000	1900	38°	>90	125x125mm
800307	Black	230	18	4000	2185	38°	>90	125x125mm
800305	White	230	18	3000	1900	38°	>90	125x125mm
800306	White	230	18	4000	2185	38°	>90	125x125mm



BODYCOLOR

Disponibili

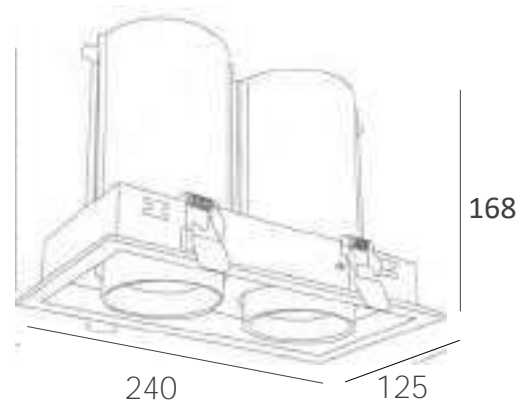


Su richiesta




ESCO 2

B



Proiettore a incasso estraibile ed orientabile con 2 spot Orientabile a 350° orizzontalmente e a 75° verticalmente. Struttura in lega di alluminio verniciato bianco. Particolarmente indicato per l'illuminazione di centri commerciali, musei, alberghi e civili abitazioni.

Proyector empotrado extraible y ajustable con 2 spot ajustable 350° horizontalmente y 75° verticalmente. Estructura en aleación de aluminio blanco. Particularmente indicado para la iluminación de centros comerciales, museos, hoteles y habitaciones civiles.

Cod	Finish	Vac	Watt	Kelvin	Lumen	Beam	CRI	Cut hole 
800310	White	230	2x18	3000	3610	38°	>90	240x125mm
800311	Black	230	2x18	4000	4212	38°	>90	240x125mm
800006	Black	230	2x18	3000	3610	38°	>90	240x125mm
800199	White	230	2x18	4000	4212	38°	>90	240x125mm



garanzia
2anni



BODYCOLOR

Disponibili

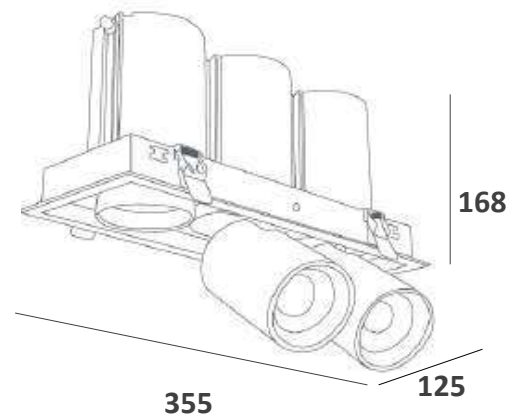


Su richiesta



ESCO 3

B



Proiettore a incasso estraibile ed orientabile con 3 spot Orientabile a 350° orizzontalmente e a 75° verticalmente. Struttura in lega di alluminio verniciato bianco. Particolarmente indicato per l'illuminazione di centri commerciali, musei, alberghi e civili abitazioni.

Proyector empotrado extraible y ajustable con 3 spot ajustable 350° horizontalmente y 75° verticalmente. Estructura en aleación de aluminio blanco. Particularmente indicado para la iluminación de centros comerciales, museos, hoteles y habitaciones civiles.

Cod	Finish	Vac	Watt	Kelvin	Lumen	Beam	CRI	Cut hole 
800004	Black	230	3x18	3000	5410	38°	>90	355x125mm
800314	Black	230	3x18	4000	6329	38°	>90	355x125mm
800005	White	230	3x18	3000	5410	38°	>90	355x125mm
800315	White	230	3x18	4000	6329	38°	>90	355x125mm



garanzia
2anni



capitolo:
FARETTI A INCASSO
FAROS EMPOTRADOS



Tutti i prodotti sono a bassissima emissione UV: non danneggiano ne ingialliscono la merce esposta

Todos los productos son a bajísima emisión UV: no dañan ni amarillean los artículos expuestos



BODYCOLOR

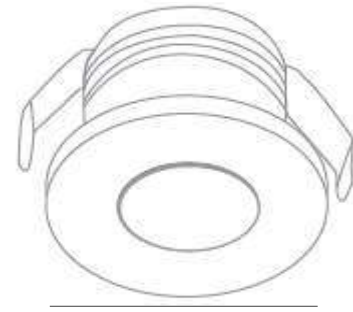
Disponibili Su richiesta



KE »

Faretto ad incasso fisso. Struttura in alluminio laccato bianco. Particolarmente indicato per l'illuminazione di piccoli spazi quali bacheche, vetrine oppure come sottomensola.

Faro empotrado fijo. Estructura en aluminio pintado blanco. Particularmente indicado para la iluminación de pequeños espacios como imágenes publicitarias, vitrinas o estantes.



36

Ø35

Cod	Finish	Vac	Watt	Kelvin	Lumen	Beam	PF	CRI	Cut hole
800012	White	230	3	3000	294	30°	>0,7	>90	ø30

Faretto ad incasso orientabile. Struttura in alluminio laccato bianco. Particolarmente indicato per l'illuminazione di piccoli spazi quali bacheche, vetrine oppure come sottomensole.

Faro empotrado ajustable. Estructura en aluminio pintado blanco. Particularmente indicado para la iluminación de pequeños espacios como imágenes publicitarias, vitrinas o estantes.



47

Ø40

Cod	Finish	Vac	Watt	Kelvin	Lumen	Beam	PF	CRI	Cut hole
800259	White	230	2	3000	190	30°	>0,7	>90	ø34



garanzia 2anni



BODYCOLOR
Disponibili Su richiesta




KE



Faretto ad incasso orientabile. Struttura in alluminio verniciato bianco. Parabola riflettente in alluminio brillantato. Vetro di protezione trasparente. Molle di fissaggio in metallo.

Faro empotrado ajustable. Estructura en aluminio barnizado blanco. Parabola reflectante en aluminio pulido. Vidrio de protecció n transparente. Muelles de fijaci3n met3licos.

Cod	Finish	Vac	Watt	Kelvin	Lumen	Beam	PF	CRI	Cut hole 
800013	White	230	5	3000	490	24°	>0,9	>90	Ø45
800261	White	230	5	4000	573	24°	>0,9	>90	Ø45
800260	White	230	5	5000	645	24°	>0,9	>90	Ø45





BODYCOLOR

Disponibili



IRIS



Faretto ad incasso . Struttura in alluminio verniciato bianco. Parabola riflettente in alluminio brillantato. Molle di fissaggio in metallo.

Faro empotrado. Estructura en aluminio barnizado blanco. Parabola reflectante en aluminio pulido. Muelles de fijación metálicos.

Cod	Finish	Vac	Watt	Kelvin	Lumen	Dimension	PF	CRI	Cut hole 
303033	White	240	12	3000	1200	Ø170.8 x 28.4	>0,9	>90	Ø155
803035	White	240	12	4000	1404	Ø170.8 x 28.4	>0,9	>90	Ø155
803038	White	240	24	3000	1200	Ø296 x 29.1	>0,9	>90	Ø280
803039	White	240	24	4000	1404	Ø296 x 29.1	>0,9	>90	Ø280



garanzia 2anni



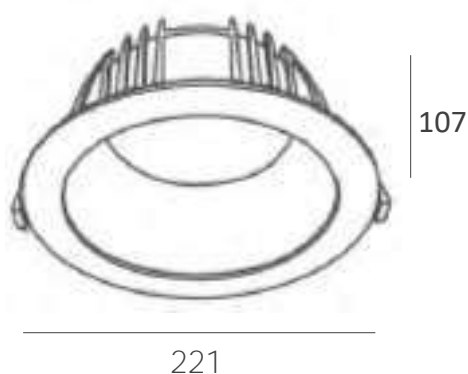
BODYCOLOR

Disponibili

Su richiesta




ATENA



Faretto ad incasso fisso. Struttura in alluminio verniciato bianco. Dissipatore in alluminio pressofuso nero. Parabola riflettente in alluminio brillantato. Vetro di protezione trasparente. Molle di fissaggio in metallo.

Faro empotrado fijo. Estructura en aluminio barnizado blanco. Dissipador de aluminio fundido negro. Paràbola reflectante en aluminio pulido. Vidrio de protecciòn transparente. Muelles de fijaciòn metàlicos.

Cod	Finish	Vac	Watt	Kelvin	Lumen	PF	CRI	Cut hole 
500194	White	230	30	3000	2400	>0,9	>90	Ø165
500195	White	230	30	4000	2900	>0,9	>90	Ø165



garanzia
2anni



BODYCOLOR

Disponibili

Su richiesta



GIGA

Λ

Faretto LED Chip Samsung da Incasso Rotondo 30W Inclinabile Colore Bianco 3000K
diametro 225mm profondità 38mm . Particolarmente per i negozi al dettaglio



38

225

Cod	Finish	Vac	Watt	Kelvin	Lumen	PF	CRI	Cut hole
????	White	230	30	3000	3100	>0,9	>90	Ø195



garanzia
2anni



BODYCOLOR

Disponibili

Su richiesta



GEA



107

221

Faretto ad incasso orientabile.

Struttura in lega di alluminio laccato bianco.

Vetro di protezione trasparente e parabola riflettente in alluminio brillantato. Particolarmente indicato per l'illuminazione di centri commerciali, musei, alberghi e abitazioni civili.

Faro empotrado ajustable. Estructura en aleación de aluminio blanco. Vidrio de protección transparente y parábola reflectante en aluminio pulido. Particularmente indicado para la iluminación de centros comerciales, museos, hoteles y habitaciones civiles.

Cod	Finish	Vac	Watt	Kelvin	Lumen	PF	CRI	Cut hole 
803041	White	230	15	4000	1210	>0,9	>90	Ø205
500204	White	230	20	3000	1670	>0,9	>90	Ø205
500205	White	230	20	4000	1700	>0,9	>90	Ø205



EPistar



IP20



garanzia
2anni



AR111 ^Λ




53

Ø111

Faretto ad incasso. Struttura in alluminio, lente ottimizzata e dissipazione progettata per garantire durata e prestazioni di funzionamento. Fornito di alimentatore.

Faro empotrado. Estructura en aluminio lente optimizada y disipación diseñada para garantizar durabilidad y rendimiento. Alimentador incluido.

Cod	Finish	Vac	Watt	Kelvin	Lumen	Beam	PF	CRI	Cut hole 
800480	Aluminum	100-230	12	3000	1176	20°	>0,9	>90	Ø97
800481	Aluminum	100-230	12	4000	1404	20°	>0,9	>90	Ø97
800437	Aluminum	100-230	20	3000	1960	20°	>0,9	>90	Ø97
800438	Aluminum	100-230	20	4000	2340	20°	>0,9	>90	Ø97



capitolo:
PANNELLI LED
PANELES LED



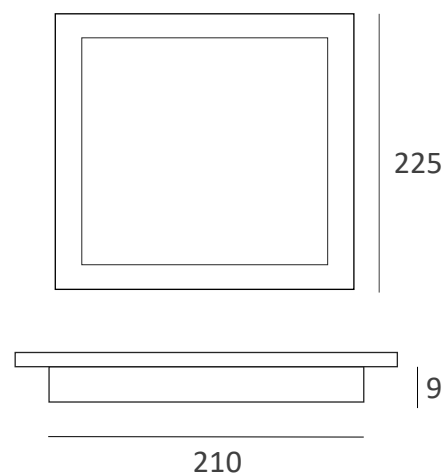


BODYCOLOR

Disponibili



VEGA



Pannello quadrato LED in alluminio di colore bianco.

Panel cuadrado LED en aluminio de color blanco.

Cod	Finish	Vac	Watt	Kelvin	Lumen	PF	CRI	Cut Hole 
800073	White	85-265	18	3000	1764	>0,6	>90	212x212
800291	White	85-265	18	4000	2106	>0,6	>90	212x212



BODYCOLOR

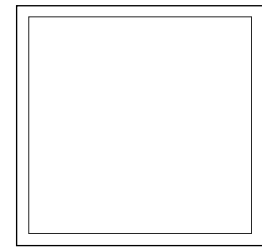
Disponibili



IDRA



14



595



Pannello quadrato LED in alluminio di colore bianco.

Panel cuadrado LED en aluminio de color blanco.

Cod	Finish	Vac	Watt	Kelvin	Lumen	PF	CRI	BEAM
500182	White	230	40	3000	3950	>0,9	>90	120°
500184	White	230	40	6000	4400	>0.9	>90	120°
500185	White	230	40	4000	4080	>0.9	>90	120°
500186	White	230	40	6000	4400	>0,9	>90	120°
500183	White	230	45	4000	4180	>0,9	>90	120°

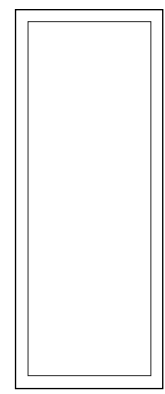


BODYCOLOR

Disponibili



ORION ^Λ



295

1195

Accessori

Accesorios



Cornice 1290x300 per montaggio esterno a parete/soffitto
 Marco 1290x300 per montaje externo en pared/techo

Pannello rettangolare LED in alluminio di colore bianco.

Panel rectangular LED en aluminio de color blanco.

Cod. 800475

Cod	Finish	Vac	Watt	Kelvin	Lumen	PF	CRI	BEAM
800290	White	230	29	4000	3400	>0,9	>90	120°



garanzia
2anni



BODYCOLOR

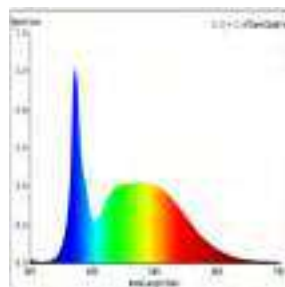
Disponibili



Λ

SUN 1

- Colore della Luce Bianco freddo
- Materiale PC
- Cicli ON/OFF >15000
- Dimensione 1200x65x58mm
- Durata 25,000 ore
- Efficienza Luminosa 120 lm/W
- Tecnologia LED SMD
- Temperatura d'Esercizio -20°C a +40°C
- Consumo energetico 36kW/1000h
- ID EPREL 1194872
- Garanzia 2 anni



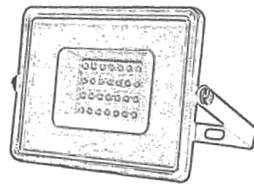
PROVA CON ACQUA



Cod	Finish	Vac	Watt	Kelvin	Lumen	PF	CRI	BEAM	IP
	White	230	18					120°	65
803350	White	230	36	6400	6320	>0,9	>80	120°	65
	White	230	48					120°	65



capitolo:
FARETTI DA ESTERNO
FAROS PARA EXTERIOR



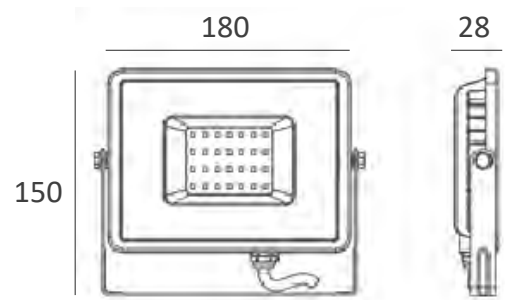


BODYCOLOR

Disponibili



RIGEL



cod. 802791

Proiettore da esterno Led Samsung.

Proyector para exterior Led Samsung.

Cod	Finish	Vac	Watt	Kelvin	Lumen	PF	CRI	IP	Dimensioni
802788	Black	240	10	4000	900	>0,9	>90	IP65	110 x 112
802789	Black	240	20	4000	1650	>0,9	>90	IP65	120 x 105
802791	Black	240	50	4000	4300	>0,9	>90	IP65	180 x 150
802792	Black	240	100	4000	8200	>0,9	>90	IP65	291 x 240



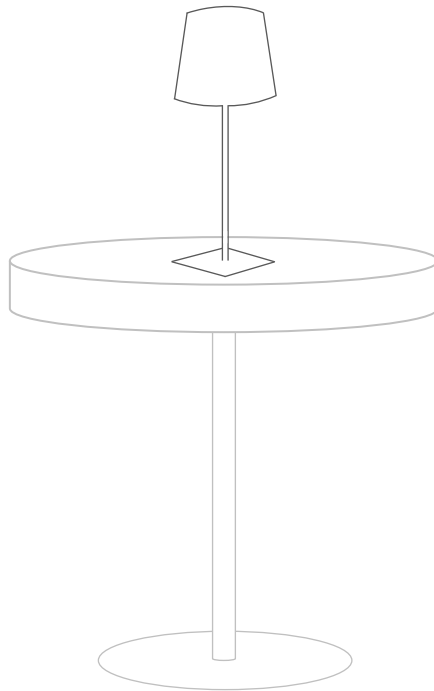
garanzia
2anni



capitolo:

HOTEL/RISTORANTI

HOTEL/RESTAURANTES

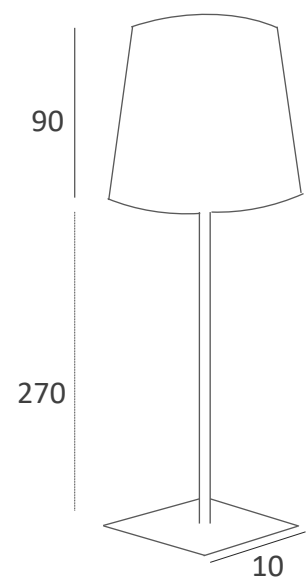




BODYCOLOR

Disponibili

Su richiesta

DIONISO ^Λ

Lampada da tavolo ricaricabile a batteria.
Struttura in alluminio verniciato. Diffusore in metacrilato bianco opalino.
Completo di caricabatteria e tasto touch on-off. Se funziona alla massima potenza resta accesa per 9 ore. La base alloggia una batteria a litio e la porta USB per la ricarica.

*Lampara de mesa recargable con bateria.
Estructura en aluminio barnizado. Difusor en metacrilato opali. Completo de carga bateria y tasto touch on-off. Si funciona a la maxima potencia dura encendida 9 horas. La base lleva una bateria de litio y el puerto USB para la recarga.*

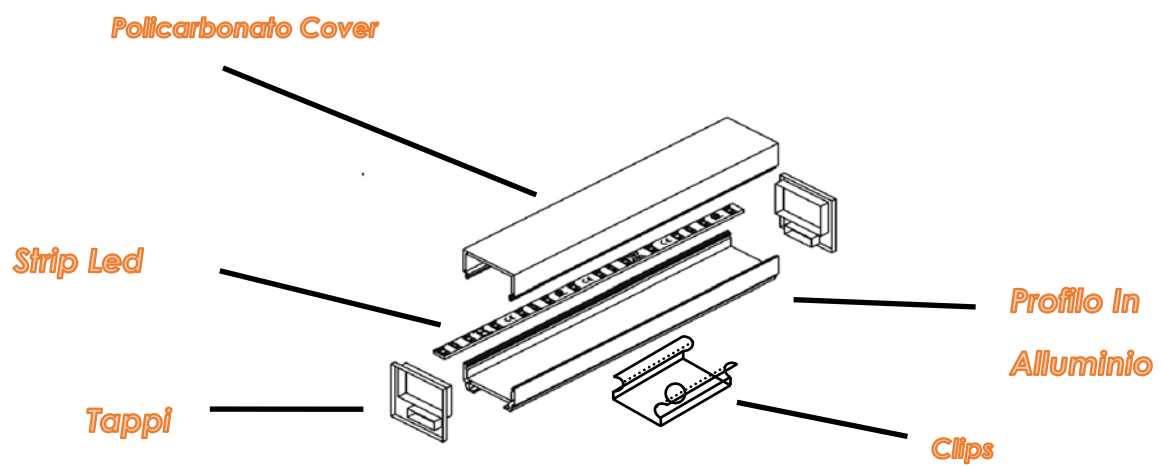
Cod	Finish	Vac	Watt	Kelvin	Lumen	Beam	PF	CRI	IP	Dimensioni
802329	White	240	3	3000	280	50°	>0,9	>90	IP54	100x360xØ115
802334	Copper	240	3	3000	280	50°	>0,9	>90	IP54	100x360xØ115
802332	Grey	240	3	3000	280	50°	>0,9	>90	IP54	100x360xØ115

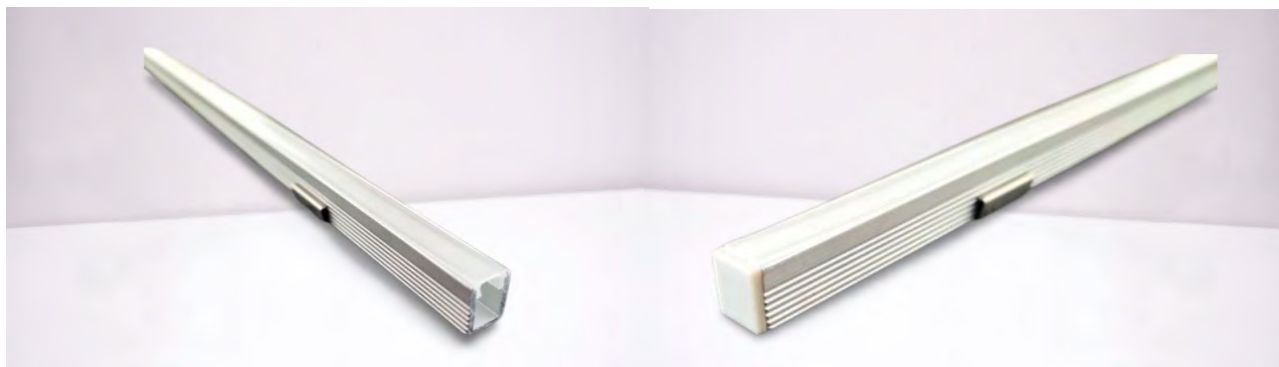


garanzia
2anni



capitolo:
PROFILI ALLUMINIO
PERFILES DE ALUMINIO

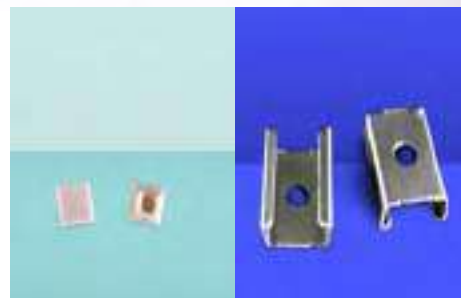
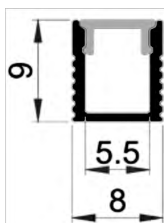




L0809

Cod. 800352

Profilo in alluminio anodizzato con diffusore in policarbonato anti-UV. Per strip e barre led. Applicazioni: mobili, sottopensili, armadi.



Perfil de aluminio anodizado con difusor de policarbonato anti-UV. Para tiras y barras led. Aplicaciones: muebles, armarios, armarios.

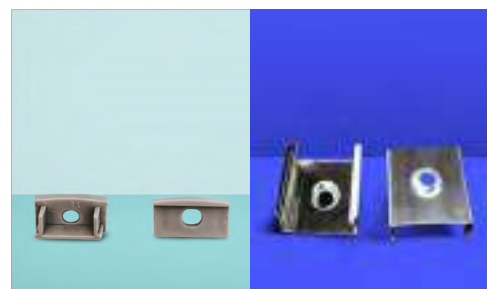
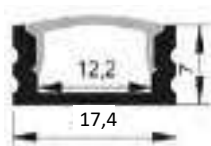
Codice TEA	Descrizione	Lunghezza
800352	Alluminio	Fino a 2 m



LP1707

Cod. 800049

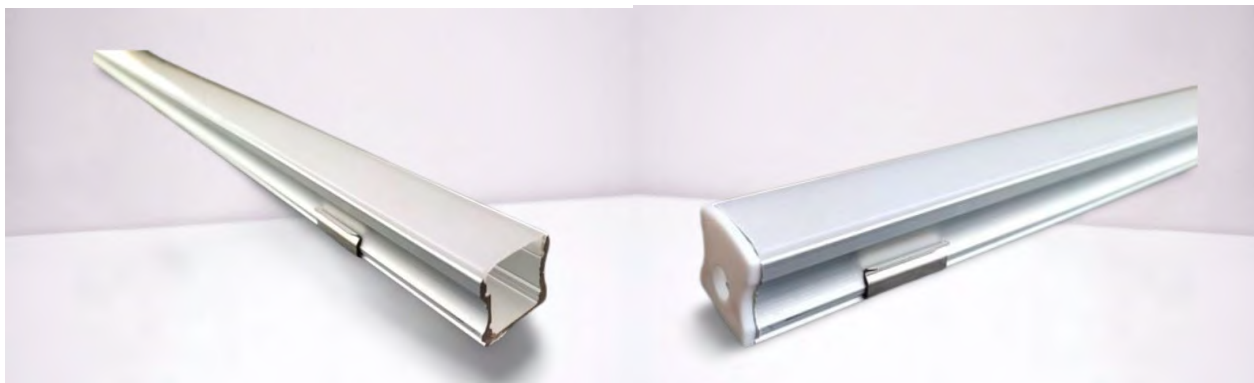
Profilo in alluminio estruso di spessore ridottissimo. Realizzato in lega di alluminio 6063-T5 verniciato. Diffusore in PMMA opalino.



Perfil en aluminio extruido de espesor muy reducido. Fabricado en aluminio barnizado 6063-T5. Difusor en PMMA ópalo.

Codice TEA	Descrizione	Lunghezza
800049	Alluminio	Fino a 2 m

Prezzi Vincolati alla disponibilità del Magazzino
Precios Vinculados a la disponibilidad del Almacén



1202

Cod. 800353



Profilo in alluminio estruso per installazione ad incasso o su superfici piane. Realizzato in lega di alluminio 6063-T5 verniciato. Diffusore in PMMA opalino. Tappi di chiusura in plastica grigia. Clips di fissaggio in metallo.

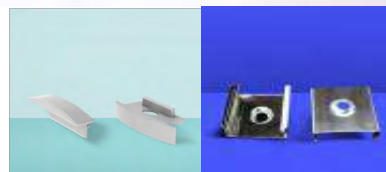
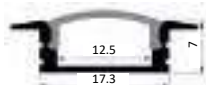
Perfil de aluminio extruido para instalacion de encaje o en superficies planas. Realizado en aleacion de aluminio 6063-T5 barnizado. Difusor en PMMA opalo. Tapas de cierre en plastico gris. Soportes de fijacion metalicos.

Codice TEA	Descrizione	Lunghezza
800353	Alluminio	Fino a 2 m



1204

Cod. 800354



Profilo in alluminio estruso per installazione ad incasso o su superfici piane. Realizzato in lega di alluminio 6063-T5 verniciato. Diffusore in PMMA opalino. Tappi di chiusura in plastica grigia. Staffe di fissaggio in metallo.

Perfil de aluminio extruido para instalacion de encaje o en superficies planas. Realizado en aleacion de aluminio 6063-T5 barnizado. Difusor en PMMA opalo. Tapas de cierre en plastico gris. Soportes de fijacion metalicos.

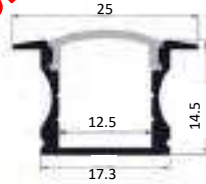
Codice TEA	Descrizione	Lunghezza
800354	Alluminio	Fino a 2 m

Prezzi Vincolati alla disponibilità del Magazzino
Precios Vinculados a la disponibilidad del Almacén



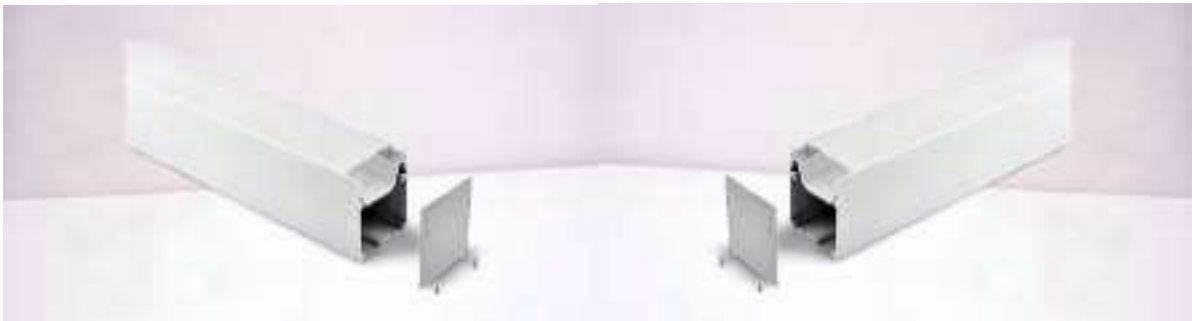
1201
Cod.

FINE PRODUZIONE



Profilo in alluminio estruso per installazione ad incasso.
Realizzato in lega di alluminio 6063-T5 verniciato. Diffusore in PMMA opalino. Tappi di chiusura in plastica grigia.

Codice TEA	Descrizione	Lunghezza
800355	Alluminio	Fino a 2 m



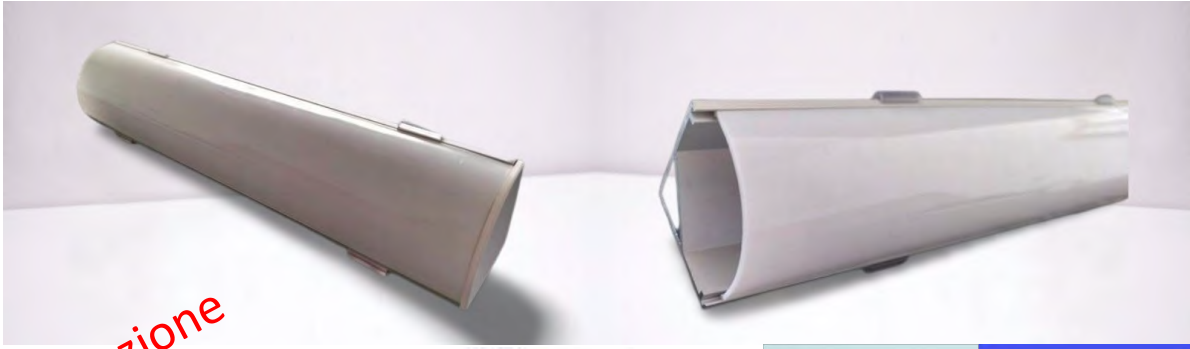
Cod. 800367



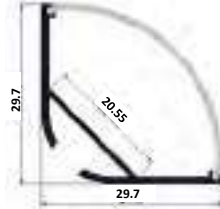
Profilo in Alluminio Copertura Bianco Opaco per Strip LED 2000 x 50 x 75mm
Ideale per la realizzazione di lampade a sospensione.

Codice TEA	Descrizione	Lunghezza
800367	Alluminio	Fino a 2 m





Fine produzione
2004
 Cod. 800363



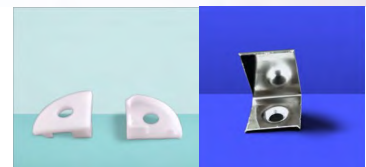
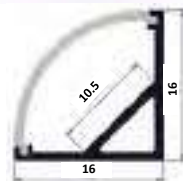
Profilo in alluminio estruso per installazione angolare. Realizzato in lega di alluminio 6063-T5. Diffusore in PMMA opalino. Tappi di chiusura in plastica grigia. Staffe di fissaggio in metallo.

Perfil de aluminio extruido para instalacion angular. Realizado en aleacion de aluminio 6063-T5. Difusor en PMMA opalo. Tapas de cierre en plastico gris. Soportes de fijacion metalicos,

Codice TEA	Descrizione	Lunghezza
800363	Alluminio	Fino a 2 m



1002
 Cod. 800364

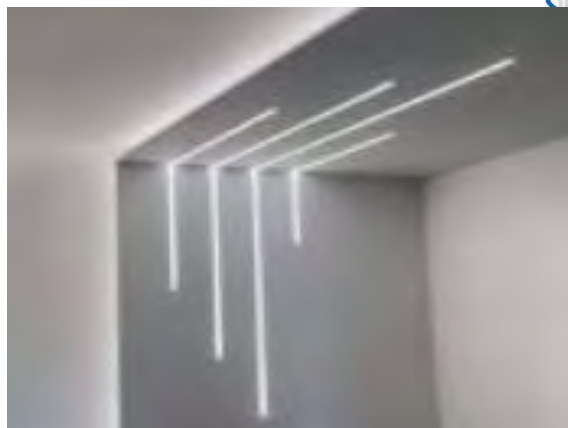


Profilo in alluminio estruso per installazione angolare. Realizzato in lega di alluminio 6063-T5. Diffusore in PMMA opalino o satinato. Tappi di chiusura in plastica grigia.

Perfil de aluminio extruido para instalacion angular. Realizado en aleacion de aluminio 6063-T5. Difusor en PMMA opalo o satinado. Tapas de cierre en plastico gris.

Codice TEA	Descrizione	Lunghezza
800364	Alluminio	Fino a 2 m

Prezzi Vincolati alla disponibilità del Magazzino
 Precios Vinculados a la disponibilidad del Almacén



capitolo:

STRIP LED

STRIP LED

Strip led Zig-Zag 5W

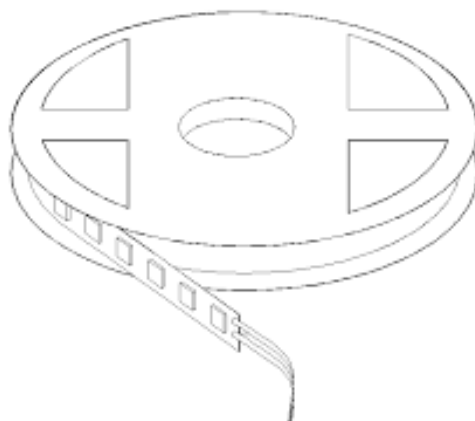
Strip led 9W

Strip led 12W

Strip led 15W

Strip led 18W

Silicone neon Strip



Tutti i prodotti sono anti UV; non danneggiano ne ingialliscono la merce esposta

Todos los productos son anti UV; no dañan ni amarillentan los articulos expuestos



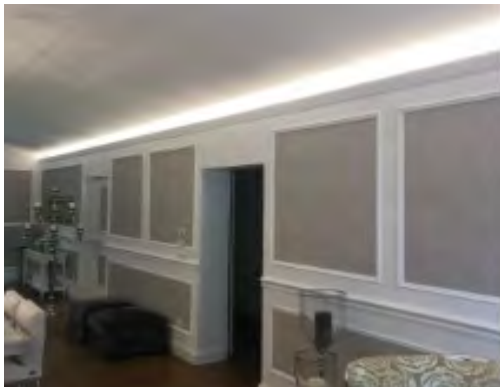
STRIP LED



Le nuove Strip Led High Quality TEA realizzate in nanotecnologia garantiscono una qualità elevata, temperatura colore costante, valorizzando gli ambienti e la qualità del confort visivo. Le Strip Led possono essere impiegate sia per scopi estetici che come fonte di illuminazione vera e propria, soprattutto in ambienti dove è sufficiente una luce soffusa e non troppo intensa, (come discoteche, cinema, sale o saloni). Si consiglia di usare le Strip Led in abbinamento ai profili di alluminio per garantire una migliore dissipazione e un'ottimale durata del prodotto.



Las nuevas STRIP LED High Quality TEA realizadas en nanotecnología garantizan una calidad de temperatura de color constante, valorizando los ambientes y la calidad del confort visual. Las tiras Led pueden ser usadas sea para fines estéticos que como fuentes de iluminación reales y propias, sobre todo en ambientes donde es suficiente una luz suave e no muy intensa, pero difusa (como discotecas, cines, salas o salones). Se aconseja de una las Strip Led en combinación a los perfiles de aluminio para garantizar una mejor difusión y una óptima duración del producto.



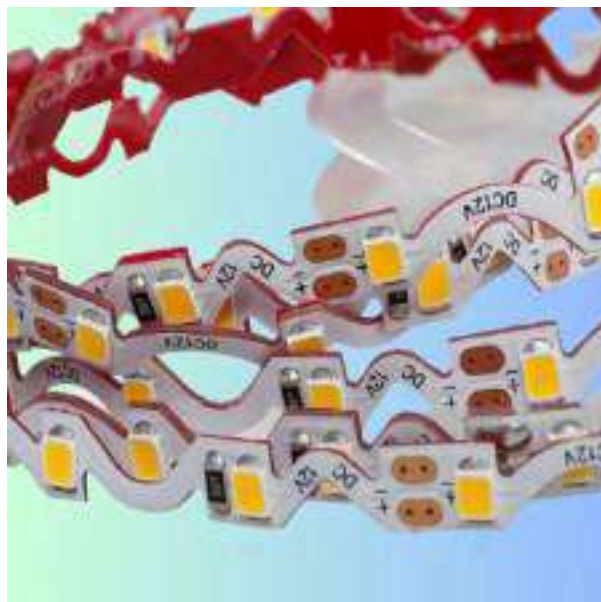
TIPICHE APPLICAZIONI DI COLORE KELVIN

I colori sempre disponibili sono 3000-4000-5000K

TIPICAS APLICACIONES DE COLOR KELVIN

CCT : CORRELATED COLOR TEMPERATURE



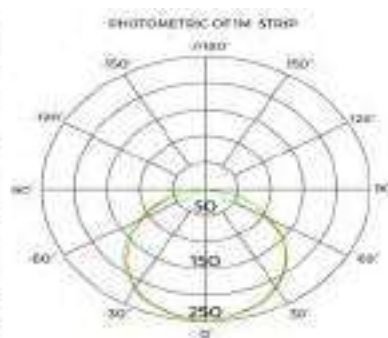
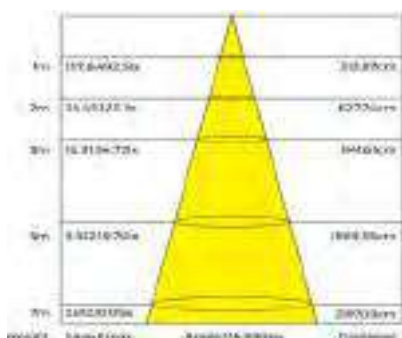


STRIP 5 WATT

Striscia flessibile zig-zag da interno con PCB in alluminio bianco. Biadesivo 3M per il fissaggio. Con questa strip led si possono effettuare curve di tutti i tipi.

Bobina flexible interior en zig-zag con PCB de aluminio blanco. Cinta adhesiva de doble cara 3M para fijación. Con esta bobina flexible se pueden realizar todo tipo de curvas.

Cod	Vdc	Watt/mt	Lumen/mt	LED/mt	Kelvin	CRI	Led type	PCBmm	IP
802602	24	5	420	60	3000	>80	2835	8	20
802601	24	5	470	120	6500	>80	2835	8	20



Prezzi Vincolati alla disponibilità del Magazzino
 Precios Vinculados a la disponibilidad del Almacén

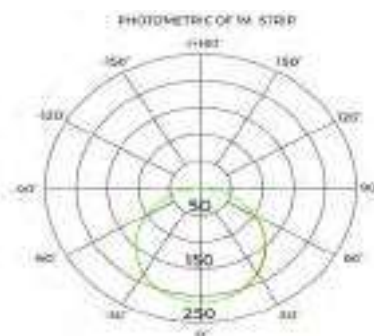
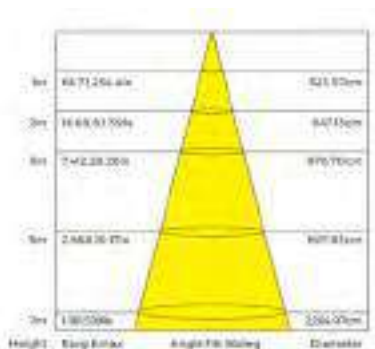


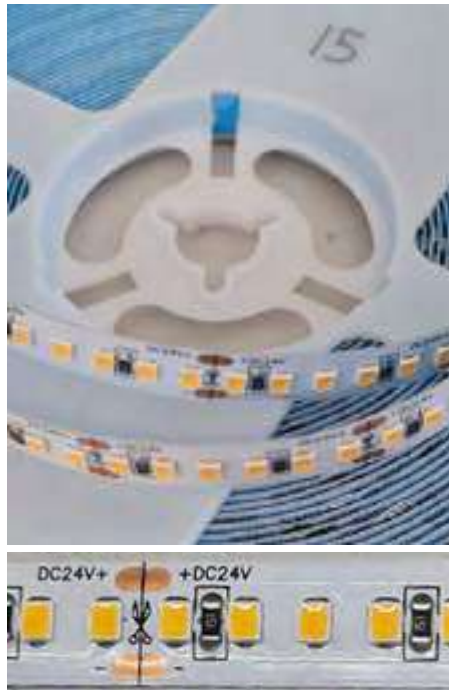
STRIP 9 WATT

Striscia flessibile da interni con PCB in alluminio bianco. Per garantire efficienza e durata della strip, si consiglia di usare i nostri profili in alluminio (consultare la sezione "profili di alluminio")

Bobina flexible interna con PCB en aluminio blanco. Para garantizar eficiencia y duracion de la bobina se aconseja un soporte de aluminio (consultar la seccion "perfiles de aluminio")

Cod	Vdc	Watt/mt	Lumen/mt	LED/mt	Kelvin	CRI	Led type	PCBmm	IP
803010	24	9	600	120	3000	>80	2835	8	20
804010	24	9	600	120	4000	>80	2835	8	20



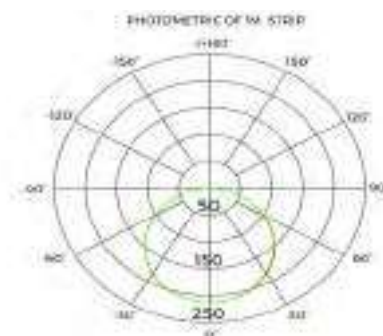
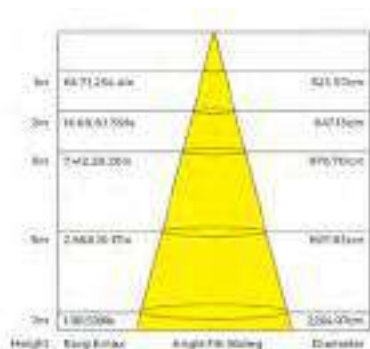


STRIP 15 WATT

Bobina flessibile da interno con PCB in alluminio bianco. Biadesivo 3M per il fissaggio; per garantire efficienza e durata della bobina si consiglia un supporto in alluminio (consultare la sezione "profili di alluminio")

Bobina flexible interna con PCB en aluminio blanco. Doble adhesivo 3M para la fijacion; para garantizar eficiencia y duracion de la bobina se aconseja un soporte de aluminio (consultar la seccion "perfiles de aluminio")

Cod	Vdc	Watt/mt	Lumen/mt	LED/mt	Kelvin	CRI	Led type	PCBmm	IP
803020	24	15	1100	180	3000	>80	2835	10	20
804020	24	15	1100	180	4000	>80	2835	10	20





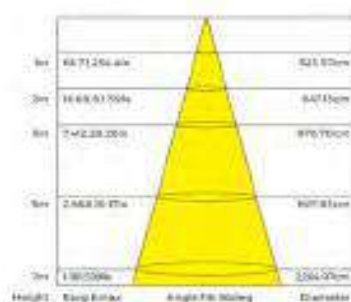
STRIP 18 WATT

Striscia flessibile da interno con PCB in alluminio bianco. Per garantire efficienza e durata della bobina si consiglia un supporto in alluminio (consultare la sezione "profili di alluminio")

Bobina flexible interna con PCB en aluminio blanco. ; para garantizar eficiencia y duracion de la bobina se aconseja un soporte de aluminio (consultar la seccion "perfiles de aluminio")



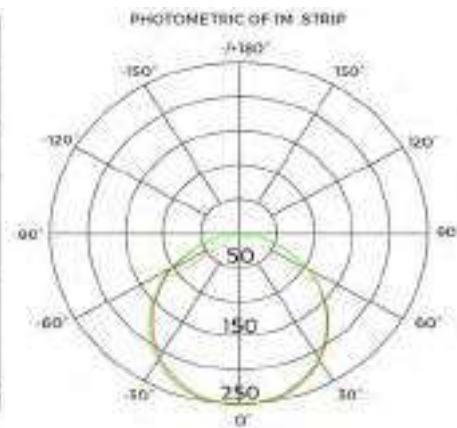
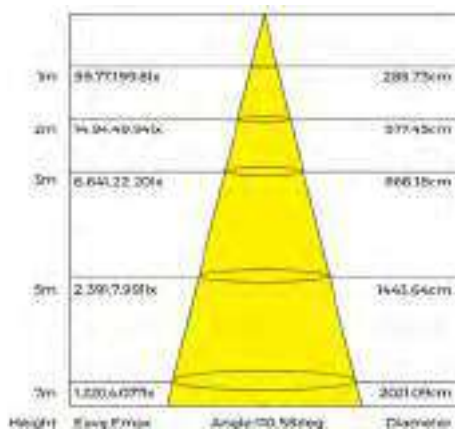
Cod	Vdc	Watt/mt	Lumen/mt	LED/mt	Kelvin	CRI	Led type	PCBmm	IP
803030	24	18	2100	240	3000	>80	2835	10	20
804030	24	18	2100	240	4000	>80	2835	10	20





NEON FLEX

Cod	Vcc	Watt/mt	LED/mt	Kelvin	CRI	IP	DIM	
802569	24	13	120	4000	>90	65	8mm	€
??????	24	8	120	6400	>90	65	9x16,5	€



Prezzi Vincolati alla disponibilità del Magazzino

Precios Vinculados a la disponibilidad del Almacén

capitolo:
ALIMENTATORI
ALIMENTADORES



Prezzi Vincolati alla disponibilità del Magazzino
Precios Vinculados a la disponibilidad del Almacén



LRS

Protezioni: Corto Circuito/Sovraccarico di tipo HICCUP/Sovratensione

Conformi alle EN50082-2/EN61000-6-2, livello industria pesante (35-150W)

Sopportano picchi di 300VAC per 5sec.

Elevata temperatura di esercizio, fino a 70°C

Dimensioni miniaturizzate, elevata densità di potenza

Elevata efficienza ed affidabilità

Protecciones: Corto circuito / Sobrecarga de tipo HICCUP / Sobretensión

Conforme a EN50082-2 / EN61000-6-2, nivel industria pesada (35 ~ 150W)

Soportan picos de 300VAC por 5seg.

Elevadas temperaturas de ejercicio, hasta 70°C

Dimensiones miniaturizadas, elevada densidad de potencia

Elevada eficiencia y confiabilidad

Enfriamiento a libre convención aèrea

Cod	Watt	VAC	VDC	Dimensioni (P x L x H)
800038	75	85-264	12	99x97x30
800037	100	85-264	12	129x97x30
800036	150	115-230	12	159x97x30
800376	75	85-264	24	99x97x30
800377	100	85-264	24	129x97x30
800378	150	115-230	24	159x97x30

RSP



Protezioni: Corto Circuito/Sovraccarico di tipo HICCUP/Sovra Tensione

Conformi alle EN50082-2/EN61000-6-2, livello industria pesante(35-150W)

Sopportano picchi di 300VAC per 5sec.

Elevata temperatura di esercizio, fino a 70°C

Dimensioni miniaturizzate, elevata densità di potenza

Elevata efficienza ed affidabilità

Protecciones: Corto circuito / Sobrecarga de tipo HICCUP / Sobretensión

Conforme a EN50082-2 / EN61000-6-2, nivel industria pesada (35 ~ 150W)

Soportan picos de 300VAC por 5seg.

Elevadas temperaturas de ejercicio, hasta 70°C

Dimensiones miniaturizadas, elevada densidad de potencia

Elevada eficiencia y confiabilidad

Enfriamiento a libre convención aèrea

Test de Burn-in hecho con carga al 100%

Cod	Watt	VAC	VDC	Dimensioni (P x L x H)
800035	200	85-264	12	215x115x30
800034	320	85-264	12	215x115x30
800379	500	115-230	12	230x127x40
800380	200	85-264	24	215x115x30
800381	320	85-264	24	215x115x30
800382	500	115-230	24	230x127x40

Prezzi Vincolati alla disponibilità del Magazzino

Precios Vinculados a la disponibilidad del Almacén



LPV

Alimentatori per LED ad elevata luminosità

Ingresso AC: universale 90~264VAC per LPV-20, LPV-35 e LPV-60

Le serie LPV-20, LPV-35 e LPV-60 sopportano picchi di 300VAC in ingresso per 5 secondi

Contenitore in plastica completamente isolato, IP67

Alimentatori progettati per funzionamento a tensione costante

Cod	Watt	VAC	VDC	Dimensioni (P x L x H)
800384	20	90-264	12	118x35x26
800033	35	90-264	12	148x40x30
800032	60	90-264	12	162x42x32
800030	100	90-264	12	190x52x37
800029	150	180-305	12	191x63x37
800385	20	90-264	24	118x35x26
800383	35	90-264	24	148x40x30
800103	60	90-264	24	162x42x32
800044	100	90-264	24	190x52x37
800194	150	180-305	24	191x63x37

Alimentadores para LED a elevado brillo

Ingreso AC: universal 90~264VAC para LPV-20, LPV-35 e LPV-60

La serie LPV-20, LPV-35 e LPV-60 soportan picos de 300VAC en ingreso por 5 segundos

Carcasas de plástico completamente aisladas, IP67

Alimentadores proyectados para operaciones a tensión completa

Protecciones:

Corto circuito, sobrecarga, sobretensión

Alimentadores en clase II, sin conexión a tierra lado



LPC

Alimentatori per LED ad elevata luminosità

Ingresso AC: universale 90~264VAC per LPV-20, LPV-35 e LPV-60

Le serie LPV-20, LPV-35 e LPV-60 sopportano picchi di 300VAC in ingresso per 5 secondi

Contenitore in plastica completamente isolato, IP67

Alimentatori progettati per funzionamento a tensione costante

Cod	Watt	VAC	VDC	Dimensioni (P x L x H)
800386	20	90-264	9-48	118x35x26
800387	20	90-264	9-30	118x36x26
800388	35	90-264	9-48	148x40x30

Alimentadores para LED a elevado brillo

Ingreso AC: universal 90~264VAC para LPV-20, LPV-35 e LPV-60

La serie LPV-20, LPV-35 e LPV-60 soportan picos de 300VAC en ingreso por 5 segundos

Carcasas de plástico completamente aisladas, IP67

Alimentadores proyectados para operaciones a tensión completa

Prezzi Vincolati alla disponibilità del Magazzino

Precios Vinculados a la disponibilidad del Almacén



LCM

Alimentatori in modalità Corrente Costante, con valore di corrente selezionabile da Dip Switch
 Versioni DA compatibili con protocollo DALI e dotate della funzione Push Dimming, per regolare l'uscita da pulsante Funzione Dimming 0 ~10V e PWM integrata nelle versioni standard (non DA)
 Curva di regolazione (dimming) selezionabile come lineare o logaritmica (IEC62386-207)
 Funzione PFC attivo integrata Protezioni: Cortocircuito / sovraccarico / sovratensione (40 e 60W) / Sovra temperatura .Raffreddamento a libera convezione d'aria
 Contenitore in plastica completamente isolato Alimentatori con isolamento Classe II, senza polo di terra
 Uscita ausiliaria 12V/50mA per LCM-40 ed LCM-60
 Compensazione della temperatura tramite NTC esterno per LCM-40, LCM-40DA, LCM-60 ed LCM-60DA
 Funzione di sincronizzazione fino a 10 unità Adatti per illuminazioni a LED da interno IP20

Alimentadores en modalidad Corriente Constante, con valor de corriente seleccionable por Dip Switch

Versiones DA compatibles con protocolo DALI y dotados de la función Push Dimming, para regular la salida por botón Función Dimming 0 ~ 10V y PWM integrada en las versiones standard (no DA)

Curva de regulación (dimming) seleccionable como linear o logaritmica (IEC62386-207)

Función PFC activo integrada Protección: Cortocircuito / sobrecarga / sobre tensión (40 e 60W) / Temperatura excesiva .Enfriamiento a libre convención aèrea Carcasas de plàstico completamente aisladas

Alimentadores con aislamiento clase II, sin polo de tierra Salida auxiliar 12V/50mA PARA lcm-40 ed LCM-60

Compensación de temperatura tràmite NTC externo para LCM-40, LCM-40DA, LCM-60 Y LCM-60DA

Función de sincronización hasta 10 unidades Aptos para iluminaciones a LED internas IP20

Cod	Watt	VAC	VDC	Dimensioni (P x L x H)
800389	20	180-295	12	105x68x23
800390	40	180-295	12	123x81x23
800391	60	180-295	12	123x81x23
800392	20	180-277	24	105x68x23
800393	40	180-295	24	123x81x23
800394	60	180-295	24	123x81x23

Prezzi Vincolati alla disponibilità del Magazzino

Precios Vinculados a la disponibilidad del Almacén



UT

Alimentatori con modalità di funzionamento CV (Tensione Costante)

Potenza nominale da 6 a 50W

Ingresso a range esteso: 200 ~ 240VAC

Protezioni: Cortocircuito / Circuito aperto / Sovraccarico / Sovra temperatura

Adatti per illuminazioni a LED e display elettronici a LED

Connessioni a morsetti serrafilo, posti sullo stesso lato

Alimentatore SELV in Classe II (senza polo di terra)

Alimentadores con modalidad de funcionamiento CV (Tensión Constante)

Potencia nominal de 6 a 50W

Ingreso de amplio grado: 200 ~ 240VAC

Protecciones: Cortocircuito / Circuito abierto / Sobrecarga / Temperatura excesiva

Aptos para iluminar a LED y display electronicos a LED

Conexiones a pinzas terminales, colocadas en el mismo lado

Cod	Watt	VAC	VDC	Dimensioni (P x L x H)
800395	6	220-240	12	98x46x11
800396	12	220-240	12	128x50x13
800397	20	220-240	12	128x50x13
800398	30	220-240	12	155x53x16
800399	50	100-240	12	185x64x22
800400	6	220-240	24	98x46x11
800401	12	220-240	24	128x50x13
800402	20	220-240	24	128x50x13
800403	30	220-240	24	155x53x16
800404	50	100-240	24	185x64x22

Prezzi Vincolati alla disponibilità del Magazzino

Precios Vinculados a la disponibilidad del Almacén



HLG

Alimentatori per LED ad elevata luminosità

Ingresso AC universale: 90~264VAC oppure 90~305VAC per versione H

Contenitori in metallo completamente isolati, IP65/IP67 (versione B)

PFC attivo integrato: PF>0.9 per carico dal 75% in su

Possibilità di regolazione delle caratteristiche di uscita

Versione A: Iout e Vout regolabili tramite potenziometri

Versione B: Iout regolabile tramite cavo

Alimentadores para LED a elevado brillo

Ingreso AC universal: 90~264VAC o 90~305VAC para version H

Carcasas de metal completamente aisladas, IP65 / IP67 (versión B)

PFC activo integrado: PF>0.9 para carga desde el 75% en adelante

Posibilidad de regulamiento de las características de salida

Versión A: Iout y Vout regulables tràmite potenciòmetro

Versión B: Iout regulable tràmite cable

Cod	Watt	VAC	VDC	Dimensioni (P x L x H)
800407	120	90-305	12	220x68x38,8
800408	150	90-305	12	228x68x38,8
800028	240	90-305	12	251x68x38,8
800409	320	90-305	12	252x90x43,8
800410	120	90-305	24	220x68x38,8
800411	150	127-431	24	228x68x38,8
800412	185	127-431	24	228x68x38,8
800413	240	127-431	24	251x68x38,8
800414	320	127-431	24	252x90x43,8

Cod	Watt	VAC	VDC	Dimensioni (P x L x H)
800405	150	90-305	12	228x68x38,8
800406	240	90-305	12	251x68x38,8
800027	320	90-305	12	252x90x43,8
800415	150	127-431	24	228x68x38,8
800416	185	127-431	24	228x68x38,8
800417	240	127-431	24	251x68x38,8
800418	320	127-431	24	252x90x43,8

Prezzi Vincolati alla disponibilità del Magazzino

Precios Vinculados a la disponibilidad del Almacén

SPAZIO PREVISTO PER LISTINI

SPAZIO PREVISTO PER LISTINI



capitolo:
Special collaborations



TEA GROUP è anche.. AMBIENTE



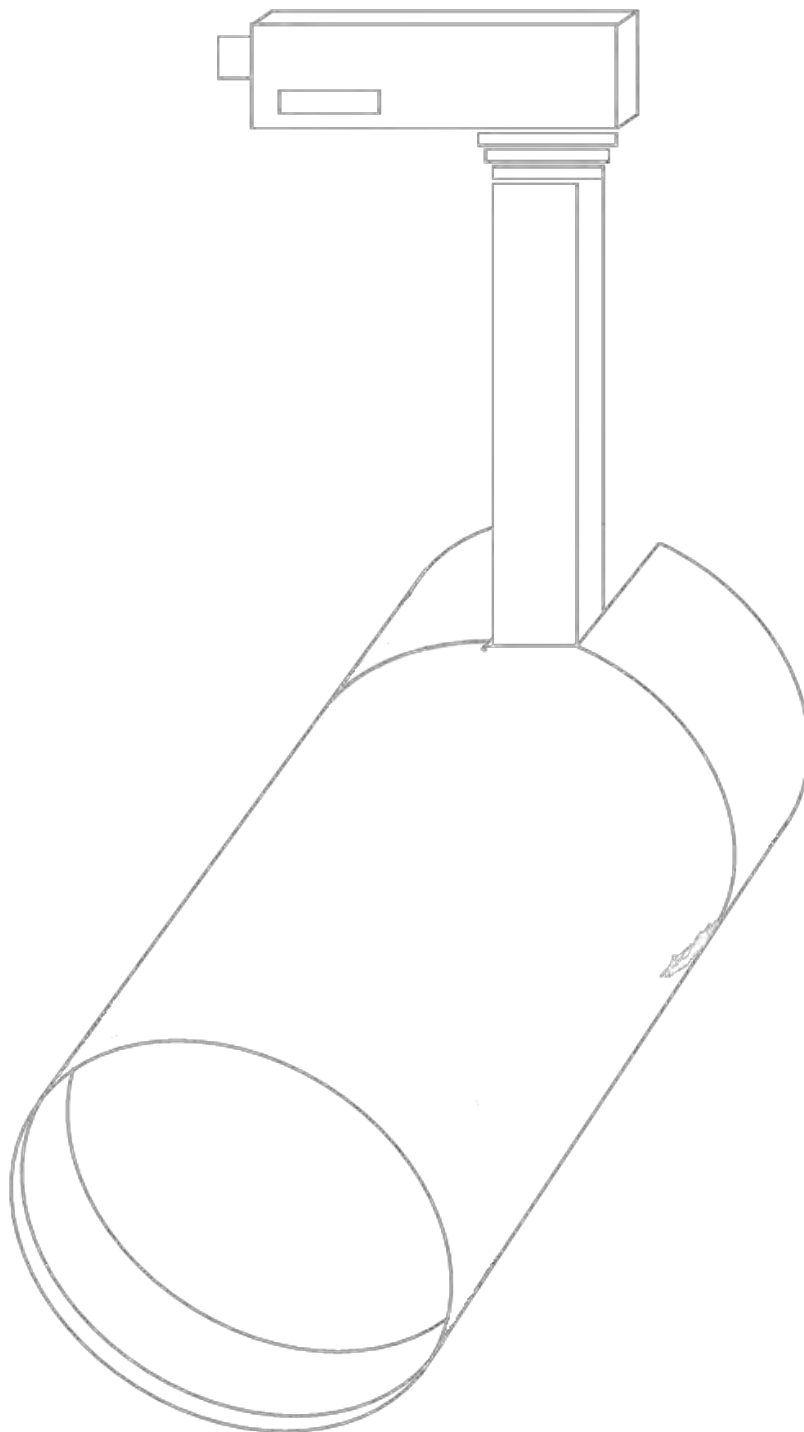
In collaborazione con il Consiglio Nazionale delle Ricerche e il laboratorio congiunto Ozone Plant Health, costituito dall'Università di Firenze DAGRI, CNR e TEA Group.



Sanificatore ARIA professionale DEFENDER 1000



Monitoraggio qualità dell'aria AirQino Outdoor & Indoor



TEA GROUP srl
via G. Matteotti, 6
50058 Signa
FIRENZE

+39 055 8769007

info@tea-group.it

www.tea-group.it

P.IVA 07944280721



n°3901189 UNI EN ISO 9001:2015

